

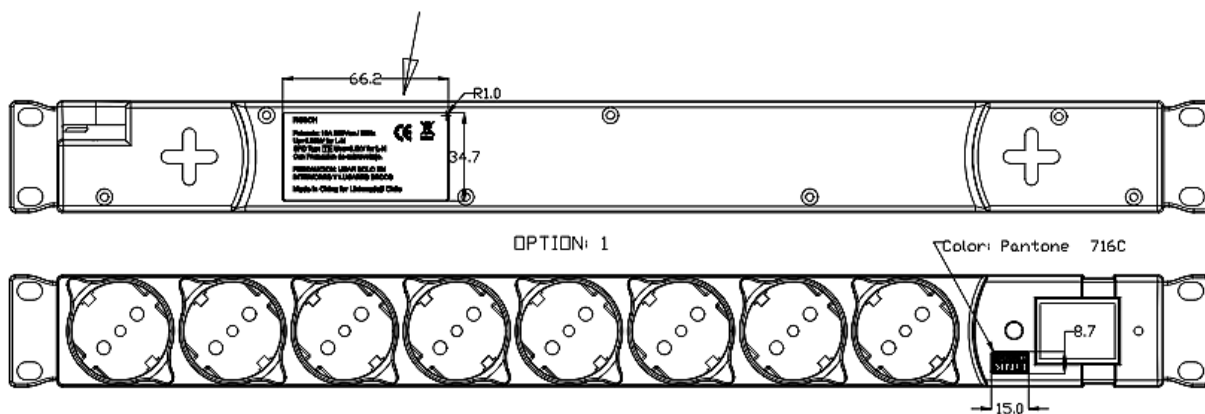


RG8CH

PDU Rackeable



- PDU Regleta 8 Salidas AC Multinorma 220V.
- Rackeable 19"
- Voltaje: 220-250VAC 50-60Hz
- Máximo consumo: 2200W
- Luz (verde) indicador y probador de tierra.
- Interruptor con luz piloto
- Cable 1,5mts enchufe macho nacional con tierra.
- No soporta cargas superiores a 10A
- Posibilidad de conexión enchufe ancho 10A - 16A.
- No posee Fusible
- Dimensiones: 482,6 x 48 x 48 mm



Recomendaciones

- No exponer en lugares húmedos.
- No introducir objetos extraños en la toma de corrientes.
- No exponer a consumo superior al especificado.
- No conectar artefactos de alto consumo, tales como hervidores, estufas eléctricas, microondas, ect.