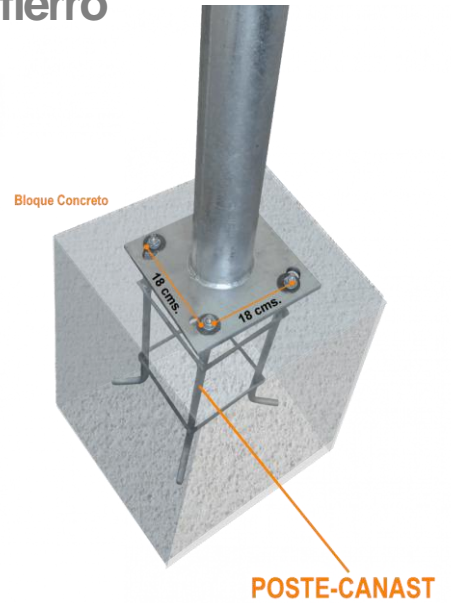




CAN7-6-POSTE

Canastillo de fierro



Características

Cuerpo plegable fácil de transportar, compatible con postes de 4m para montajes en superficies destinadas a obras civiles.

Material: acero estructural al carbono Q235

Medidas: altura 550 mm, diámetro 280 mm, Posee cuatro hilos rosca M16 de 60 mm de altura.

